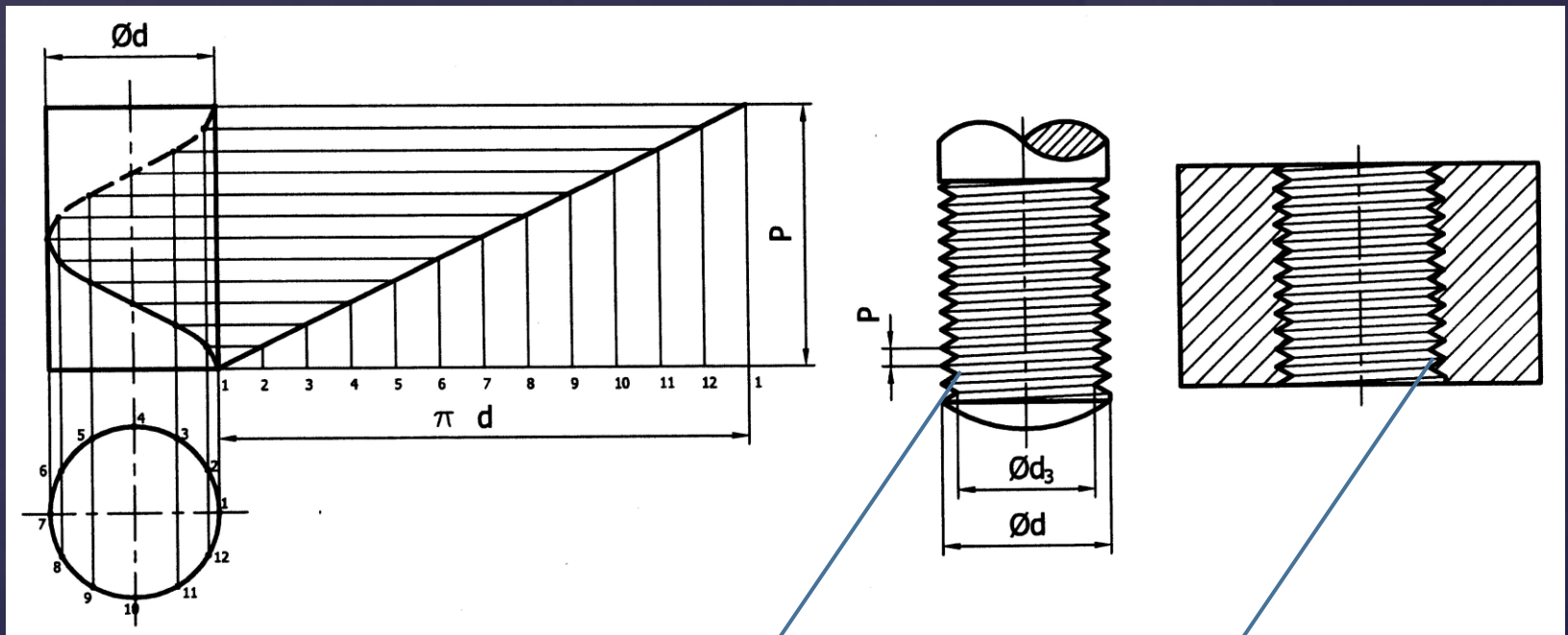


Vidalı Birleřtirmeler

Vida: çeşitli profillere sahip helisel bir kanaldır.
Vidalar bağlama elemanı olarak yalnız
cıvatalarda değil, hareket ve kuvvet iletilmesinde,
ayar işlerinde kullanılır.

Helis eğrisinin elde edilmesi

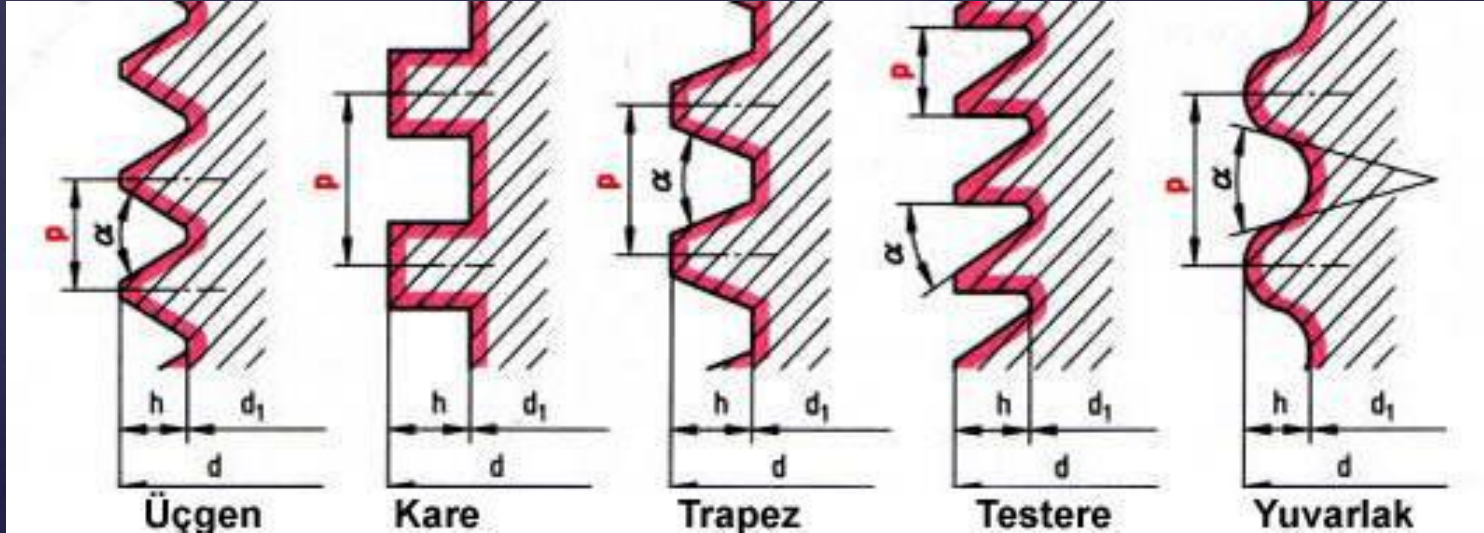


Dış Vida

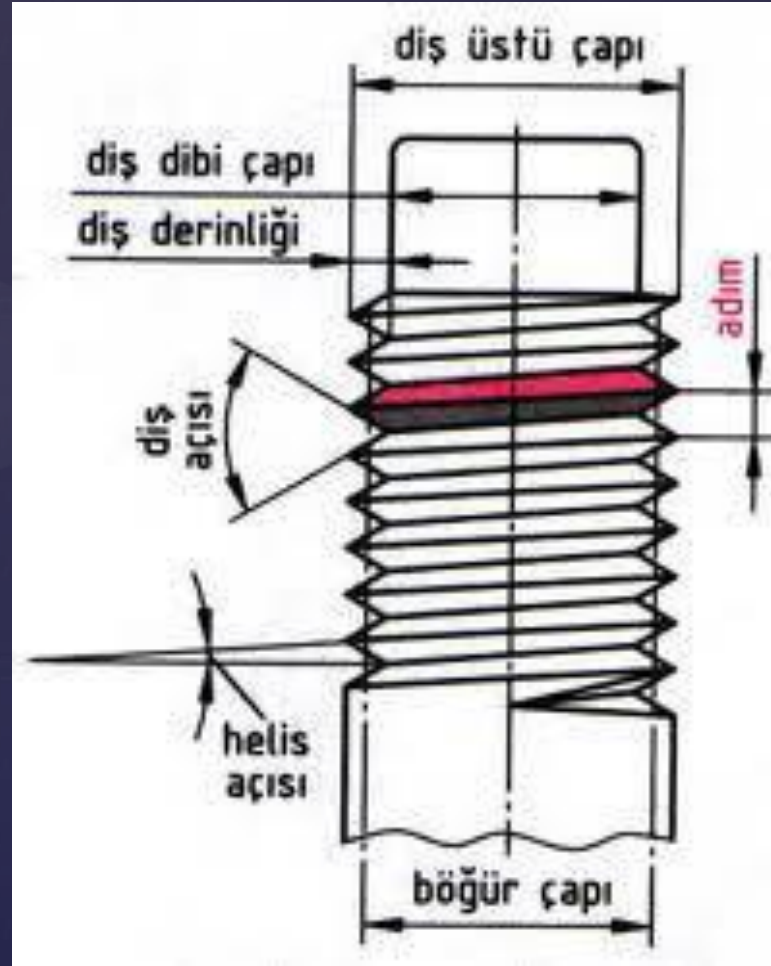
İç Vida

Vida Diş Profilleri

Helis eğrisini takip edecek şekilde profil adı verilen üçgen, kare, gibi şekiller sarılacak olursa profilin adını taşıyan vidalar meydana gelir.



Vida Elemanları



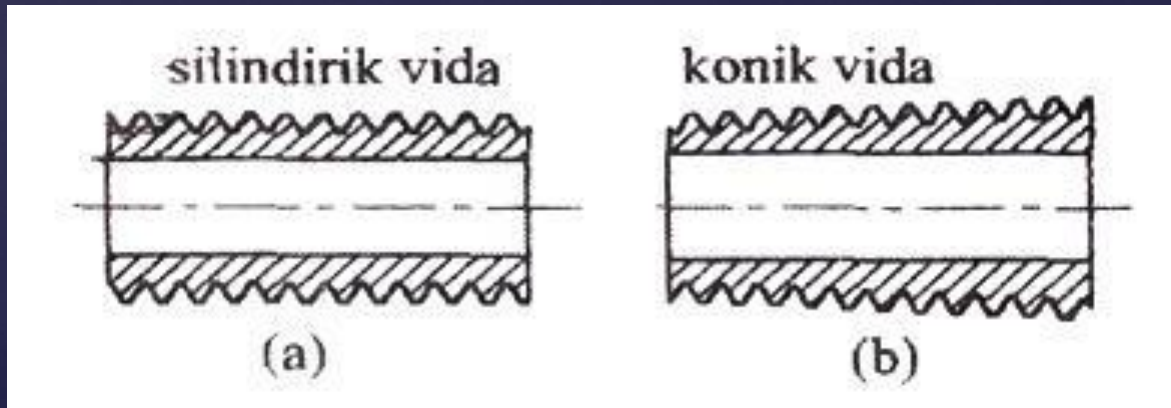
Vidaların Sınıflandırılması

Vidaların sınıflandırılması					
Açıldığı yüzeylere göre	Silindirik vidalar	Konik vidalar			
Diş profiline göre	Üçgen vidalar	Kare vidalar	Trapez vidalar	Testere dişi vidalar	Yuvarlak vidalar
Ölçü sistemine göre	Metrik vidalar	Whitworth vidalar			
Kullanım yerine göre	Bağlantı vidaları	Hareket vidaları			
Ağız sayısına göre	Tek ağızlı vidalar	Çok ağızlı vidalar			
Helis yönüne göre	Sağ vidalar	Sol vidalar			

Açıldığı yüzeylere göre sınıflandırma

Silindirik vida, silindirin iç ve dış yüzeyinde helis şeklindeki yüzeylerin meydana getirdiği geometrik şekildir.

Konik vida, koninin iç veya dış yan yüzeyinde helis şeklindeki yüzeylerin meydana getirdiği geometrik şekildir .



Vidaların Boyutlandırılması ve Vida Sembolleri

Vida çeşidi	Boyut	Sembol	Örnek
Metrik	Anma çapı	M	M 24
Metrik ince	Anma çapı x adım	M	M 24 x 2
Whitworth	Anma çapı [inç]	W	W 84 x 1/4"
Trapez	Anma çapı x adım	Tr	Tr 20 x 4
Testere	Anma çapı x adım	Te	Ts 50 x 8
Kare	Anma çapı x adım	Kr	Kr 20 x 2
Yuvarlak	Anma çapı x adım	Yv	Yv 20 x 2
Boru vidası	Anma çapı [inç]	R	R 1/8
Sol vida	Anma çapı , [sol]	sol	M 24 , sol
Sol ince vida	Anma çapı x adım , [sol]	sol	M 24 x 2 , sol
Çok ağızlı vida	Anma çapı , [ağız sayısı]	Ağız sayısı	M 10 , 2 ağızlı

Vida sembolleri

